



BT1328

Reproductor de CD/MP3/SD/MMC/USB con sintonizador AM/FM

Manual de Instrucciones

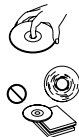
Información de Seguridad

Precauciones

- Use únicamente sistemas eléctricos de 12 Voltios DC con negativo a tierra.
- Desconecte la terminal negativa de la batería del vehículo mientras hace la conexión y el montaje de este dispositivo.
- Cuando reemplace el fusible, asegúrese de usar uno con el valor de amperaje idéntico. Usar uno de mayor valor podría dañar la unidad.
- No intente destapar la unidad. Los rayos de luz del láser son perjudiciales para los ojos.
- Asegúrese de evitar que objetos extraños ingresen en la unidad, de lo contrario podría causar daños, o crear cortos circuitos o podría verse expuesto a los rayos del láser.
- Si ha estacionado su vehículo por un período largo de tiempo en clima muy caliente o muy frío, espere a que la temperatura se haya normalizado en el interior del vehículo antes de utilizar el equipo.
- Mantenga el nivel de volumen adecuado para que pueda escuchar sonidos de advertencia exteriores tales como sirenas, pitos, etc.

CD Observaciones

- Si reproduce un CD defectuoso o muy sucio puede verse interrumpida la reproducción del mismo y quizá no haya sonido.



- Manipule los discos como se muestra en la ilustración.
- No toque la superficie sin rotular.
- No adhiera ningún sello, rótulo o similares sobre ninguna cara del CD.
- No esponga el CD directamente a los rayos del sol ni al calor excesivo.
- Limpie un CD sucio del centro hacia afuera con un paño limpio.
- Nunca use solventes como bencina o alcohol.
- Este unidad no puede reproducir mini-cd's de 3 pulgadas.
- Nunca introduzca un mini-cd o discos de formas irregulares. De lo contrario la unidad no podrá expulsarlo.

Antes de Operar el Equipo

- No aumente el nivel de volumen demasiado porque bloqueará los sonidos externos haciendo riesgosa la conducción. Detenga el vehículo antes de manipular el equipo.

PRECAUCIÓN

- NO levante las cubiertas ni intente reparar la unidad usted mismo. Consulte a su distribuidor o a un técnico experimentado.

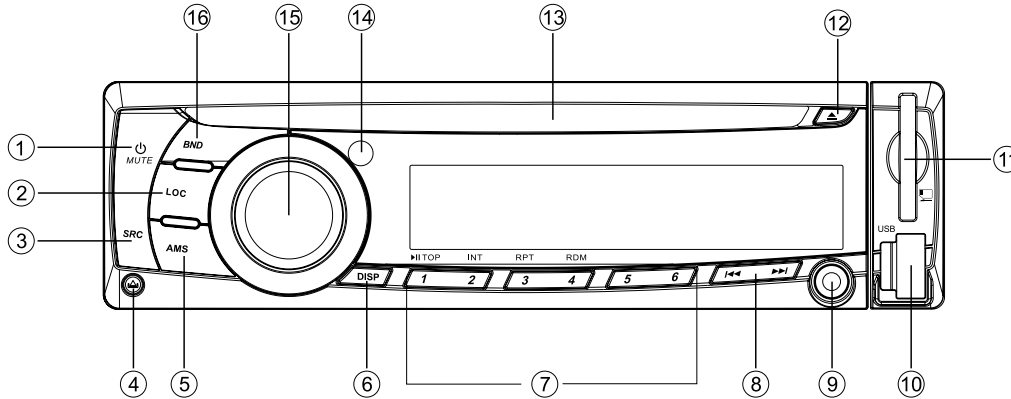
Contenido

Información de seguridad	2
Panel de control.....	3
Control Remoto	4
Botones	5
Reproducción de USB/SD/MMC y MP3	5
Generalidades MP3.....	6
Reproduciendo MP3	6-7
Funciones del Menú	7
Conexiones Eléctricas.....	8
Guía de Instalación.....	8-9
Sistema Antirrobo	9
Guía Rápida de Solución de Problemas	10
Especificaciones.....	11

- Además de CD's convencionales, esta unidad también puede reproducir CD-R, CD-RW, MP3.

Panel de Control

Encendido y Apagado On/Off: Presione para encender y apagar la unidad.



1. - Encendido / Apagado (Al presionar varios segundos)
2. - Radio local/distant
3. SRC
 - Radio
 - Reproducción de Disco (Cuando ha insertado uno)
 - Tarjeta SD/MMC (cuando ha insertado una)
 - USB (Cuando ha conectado un dispositivo USB)
 - Entrada Auxiliar
4. - Expulsión de Disco
5. - AMS: Búsqueda de Estaciones de Radio.

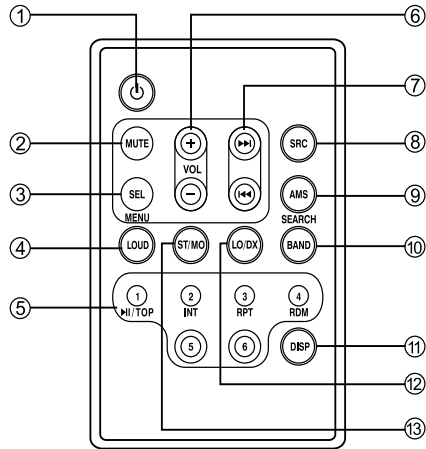
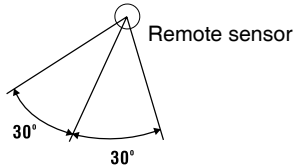
- SEARCH: Búsqueda de pistas / Archivos / Caracteres MP3
- 6. - Ajuste del Reloj.
- 7. Disc playback
 - Botón 1: Reproducción / Pausa
 - Botón 2: Reproducción de los primeros 10 segundos.
 - Botón 3: Repetición de la pista.
 - Botón 4: Reproducción Aleatoria.
 - Botón 5: Búsqueda por cada +10 pistas en MP3.
 - Botón 6: Búsqueda por cada-10 pistas en MP3.
- Memorias de estaciones. Presione del 1 – 6 para seleccionar una estación almacenada.

- Presiónelo más de 2 segundos para almacenar una estación de radio.
- 8. - Sintonizar Radio. Búsqueda de Pistas.
- 9. - Conector de la Entrada Auxiliar.
- 10. - Conector USB
- 11. - Ranura para la tarjeta SD/MMC
- 12. - Expulsión de Disco
- 13. - Ranura para el disco.
- 14. - Remote sensor
- 15. - Memorias de estaciones. Presione del 1 – 6 para seleccionar una estación almacenada.
 - Presiónelo más de 2 segundos para almacenar una estación de radio.
- 16. - Cambio de Bandas.
FM1 – FM2 – FM3 – AM1 – AM2

Remote Controls

Rango de Operación del Control Remoto

El control remoto puede trabajar dentro de una distancia de 3-5m

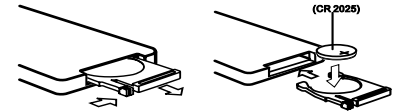


1. Power On/Off
2. Mute.
3. Volumen. Presiónelo para seleccionar VOLUME/BASS/TREBLE/BALANCE/FADER
Presiónelo por más de 2 segundos para entrar al MENU.
4. Loudness.
5. Reproducción de Disco
Botón 1: Reproducción / Pausa
Top Play: (presione más de 2 segundos)
Botón 2: Reproduce los primeros 10 segundos.
Botón 3: Repetición de pista.
Botón 4: Reproducción aleatoria.
Botón 5: Búsqueda descendente cada 10 pistas.
Botón 6: Búsqueda ascendente cada 10 pistas.
Emisoras almacenadas
Presione del 1 – 6 para seleccionar una estación almacenada.
Presiónelo más de 2 segundos para almacenar una estación de radio.
6. Presione cada botón para ajustar el nivel de volumen.
7. Sintonía de Radio
Búsqueda de pistas.
8. Radio
Reproducción de Disco.
Entrada Auxiliar
9. AMS: Búsqueda de estaciones de radio.
SEARCH: Búsqueda de pistas/archivos/caracteres de MP3.
10. Cambio de Banda:
FM1 – FM2 – FM3 – AM1 – AM2.
11. Cambio de Visualización.
DISPLAY
12. Radio LOCAL / DISTANTE.
13. FM stereo/mono

Reemplazo de la batería de litio del control remoto.

Cuando el rango de operación del control remoto se reduce o no funciona, reemplace la batería de litio por una nueva (CR2025). Confirme la polaridad antes de instalarla.

1. Extraiga suavemente la bandeja de la pila.
2. Ubique la batería nueva con la marca (+) apuntando hacia arriba sobre la bandeja. Introduzca la bandeja con la pila al interior del control remoto.



ADVERTENCIA

- Almacene la batería fuera del alcance de los niños. En caso de tragarla accidentalmente, consulte al médico inmediatamente.
- No recargue, desmantele, caliente o exponga al fuego la batería.
- No ponga la batería en contacto con otros materiales metálicos. De lo contrario puede iniciar un corto o in incendio.
- Cuando deje de usar la batería o para desecharla, envuélvala en cinta aislante, de lo contrario puede iniciar un corto o in incendio.

Botones

AMS: Memorizado Automático

Oprima AMS brevemente para buscar las estaciones de radio establecidas 1-6 por 5 segundos. Mantenga oprimido AMS por más de 2 segundos, las 6 estaciones de radio más fuertes disponibles se guardarán automáticamente en las memorias 1 al 6.

BOTÓN SKIP

Radio: Presione el botón |<< / >>| para sintonizar la frecuencia de las estaciones de radio que conozca.

Mantenga presionado |<< / >>| por más de 2 segundos, automáticamente se activará la búsqueda hasta que y se detendrá cuando se reciba la señal de la estación más cercana.

Reproducción de Discos: presione el botón |<< / >>| para buscar la siguiente o a la anterior pista. Presiónelo por varios segundos para adelantar o retroceder la misma pista.

Configuración de la hora

Presione DISP, se mostrará la hora. Oprímalo durante más de 2 segundos, la hora se mostrará intermitente. Gire el botón de volumen para configurar la hora.

Reproducción de SB/SD/MMC/MP3

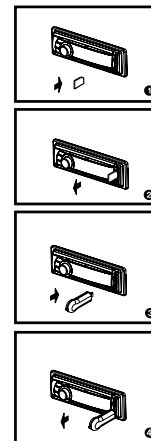
1. Conexión de la tarjeta SD/MMC
Abra el panel frontal e introduzca la tarjeta SD/MMC en la ranura. Cierre el panel, la unidad leerá automáticamente los archivos de la tarjeta.
2. Expulsión de la tarjeta SD/MMC
Presione el botón SRC para cambiar de modo a uno diferente al SD, oprima la tarjeta SD/MMC para expulsarla. Retire la tarjeta.
3. Conexión de un dispositivo USB
Levante la cubierta. Introduzca un dispositivo USB en el conector USB. La unidad leerá los archivos automáticamente encontrados.
4. Expulsión de un dispositivo USB
Presione el botón SRC para cambiar de modo a uno diferente al USB y desconecte el dispositivo.

Observaciones USB/SD/MMC

Funciones para reproducir música en formato MP3 de la USB (tipo memory flash)

1. Soporta SD/MMC
2. Soporta memoria flash USB 2 en 1.
3. Soporta FAT 12, FAT 16 y FAT 32.
4. Nombre de archivo: 32 byte/Nombre de directorio: 32 byte/
Nombre de etiqueta: 32 byte
5. Etiqueta (etiquetas id3 versión 2.0)
- título/artista/álbum: 32 byte
6. No soporta lector multi-tarjeta.
7. Soporta USB 1.1 y 2.0

NOTA: no todos los tipos de dispositivos USB son compatibles con la unidad.



Generalidades MP3

MP3 Overview

- "MP3" es la abreviatura para MPEG Audio Layer 3 y hace referencia a una tecnología de compresión de audio estandarizada.
- Este producto permite reproducir archivos MP3 sobre un CD-ROM, CD-R o CD-RW.
- La unidad puede leer archivos MP3 en el formato ISO 9660. Sin embargo, no soporta información MP3 escrita por paquete.
- La unidad no puede leer un archivo MP3 cuya extensión sea diferente a ".mp3".
- Si usted reproduce un archivo diferente a MP3 que tiene extensión .mp3, quizá escuche algunos ruidos.
- En este manual, hacemos referencia a lo que llamamos "archivo MP3", y carpeta en terminología de computación como pista y álbum respectivamente.
- El número máximo de niveles de directorio es 8, incluyendo el directorio raíz. El número máximo de archivos y carpetas MP3 por disco es 1000.
- La unidad quizá no reproduzca las pistas en el orden almacenado de los números de pista.
- La unidad únicamente reproducirá las pistas de audio si el disco posee tanto pistas de audio como archivos MP3.
- Cuando reproduce un disco con calidad 8kbps o VRB*, el tiempo de reproducción no se verá correctamente en la pantalla y la función INTRO tampoco funcionará correctamente. *VBR: Variable Bit Rate.

Cómo obtener archivos de música.

- Descargue archivos de música de manera legal desde internet a su disco duro o créalos desde un CD de audio. Para ello, introduzca un CD de audio en el computador y convierta la música con un programa de decodificación adecuado.

Observaciones para crear discos de MP3

- Para disfrutar música de alta calidad, recomendamos convertir los archivos MP3 con una frecuencia de muestreo de 44.1kHz y a 128 kbps.
- No almacene más de 1000 archivos de MP3 por CD.
- Para formatos ISO 9660, el máximo de carpetas acumuladas es de 8, incluyendo la carpeta raíz.
- Cuando utilice discos CD-R, es posible que solamente se puedan escuchar cuando haya finalizado la sesión del disco.
- Asegúrese de grabar los discos de MP3, ya sea CD-R o CD-RW, como discos de datos y no como Audio CD's.
- No se recomienda grabar datos, archivos o carpetas diferentes al formato MP3 en conjunto con estos. De lo contrario, se tomará mucho tiempo para iniciar la reproducción del disco.
- Con algunos datos en CD-R o CD-RW, la información puede que no se haya grabado correctamente dependiendo de la calidad del fabricante. En este caso, los archivos no se reproducirán correctamente. Se recomienda utilizar discos CD-R o CD-RW de gran calidad.
- Soporta la versión ID3 hasta 16 caracteres para el título de la canción, álbum o artista.

Reproducción de MP3

Cuando reproduce un disco de MP3 el nombre de la carpeta/archivo se verá a través de la pantalla, así como la información ID3 (Título de la canción, Álbum y Artista).

Búsqueda de Pistas MP3

Presione el botón AMS para seleccionar la herramienta "TRACK SCH". Presione el botón y en la pantalla se verá "001". Si desea que el número de la pista sea menor que 100, gire el botón para seleccionar el primer dígito y presione el botón una vez más y gírelo para seleccionar los dígitos de las decenas del número de la pista. Presione el botón nuevamente por más de 0.5 segundos para reproducir la pista.

Si desea que el número de la pista sea mayor que 100, gire el botón para seleccionar el primer dígito y presione el botón para confirmar, gírelo para seleccionar los dígitos de las decenas y presione para confirmar, gire el botón para seleccionar el dígito de las unidades de 100 y presione para reproducir la pista.

Búsqueda de Archivos MP3

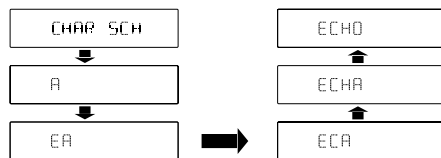
Presione el botón AMS dos veces para seleccionar "FILE SCH". Presione en botón para ingresar. Gire el botón para seleccionar la carpeta. Si desea reproducir las canciones

Reproducción de MP3 (Cont.)

de esta carpeta presione el botón por más de 0.5 segundos para reproducir la primera pista de la carpeta. Si desea reproducir una pista en particular de la carpeta, presione el botón y gírelo para seleccionar la pista deseada. Presione el botón nuevamente para reproducir la pista.

Búsqueda de Caracteres MP3

Presione el botón AMS tres veces para seleccionar "CHAR SCH". Presione el botón y se mostrará la letra "A" en la pantalla. Si presione el botón por más de 0.5 segundos, la pista cuyo título tenga por nombre A se mostrará. Gire el botón para seleccionar el primer carácter del nombre de la pista deseada y presione el botón para confirmar. Después, "A" se verá intermitente en el siguiente lugar, seleccione el segundo carácter de manera similar a los pasos anteriores. Presione el botón por más de 0.5 segundos para reproducir la pista con el nombre seleccionado. Para buscar la pista con el nombre "ECHO", por ejemplo:



Funciones del Menú

Presione el botón por más de 2 segundos para ingresar al menú, luego al presionar cambiará cada modo como se muestra a continuación:

DSP mode -> LOUD mode -> WOOF ON/OFF -> BEEP ON/OFF -> SEEK1/2 mode (only in tuner mode) -> STEREO/MONO mode(Radio mode) -> VOL mode -> 12/24 HOURS mode

Modo DSP:

Gire el botón para escoger el efecto de sonido:

POP - ROCK - CLASSIC - FLAT - DSP OFF

LOUD ON/OFF

Rotate the VOL knob to choose loudness on or off.

WOOF ON/OFF mode

Rotate the knob to choose sub-woofer on or off.

BEEP ON/OFF

Gire el botón para activar o desactivar el pitido de función.

SEEK: 1/2

Gire el botón para seleccionar la búsqueda de radio en modo 1 o 2.

SEEK 1: la búsqueda de estaciones se detendrá cuando se haya sintonizado alguna estación.

SEEK 2: la búsqueda de estaciones se detendrá cuando ►► se haya soltado y se haya sintonizado alguna estación.

STEREO/MONO mode (Radio mode)

Rotate the VOL knob to choose FM stereo or mono.

MODO VOL

VOL LAST: Gire el botón para seleccionar VOL, el volumen cuando enciende el equipo es el mismo de cuando lo apagó.

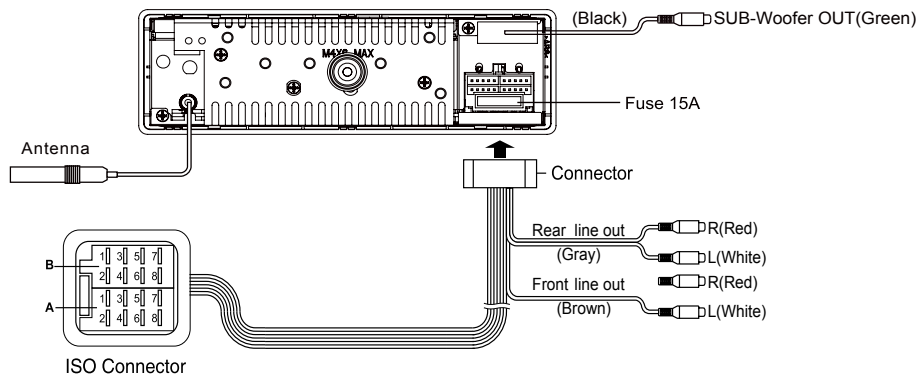
VOL ADJ: Gire el botón para seleccionar, luego rote el botón para ajustar el nivel de volumen para cuando encienda el equipo.

12/24 HOURS mode:

Rotate the VOL knob to select 12 or 24 hour mode.

Conexiones Eléctricas

Diagrama de Conexión



Location	Function	
	Connector A	Connector B
1		Rear Right (+) / Purple
2		Rear Right (-) / Purple with Black Stripe
3		Front Right (+) / Gray
4	Battery 12V(+) / Yellow	Front Right (-) / Gray with Black Stripe
5	ANT/AMP control / Blue with white stripe	Front Left(+) / White
6		Front Left(-) / White with Black Stripe
7	ACC+ / Red	Rear Left (+) / Green
8	Ground / Black	Rear Left (-) / Green with Black Stripe

Guía de Instalación

Procedimientos de Instalación

Revise varias veces todas las conexiones, especialmente las conexiones eléctricas.

RESET

Oprima para deslizar el panel frontal. Luego presione el botón RESET con un objeto de punta para reiniciar la unidad al estado original de fábrica.

Nota: si oprime RESET eliminará las estaciones de radio almacenadas en las memorias, así como la configuración del reloj.

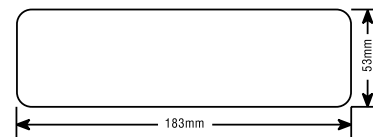


RESET

Abertura de Instalación

La unidad puede ser instalada en cualquier tablero de mando que tenga una abertura como se muestra a continuación:

El tablero debería tener de 4.75mm a 5.56mm de espesor para sostener la unidad.

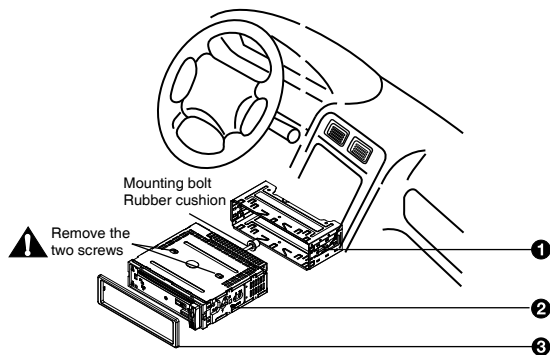


Guía de Instalación



Importante:

Retire estos dos tornillos antes de proceder a la instalación. De lo contrario, el reproductor de CD no funcionará.



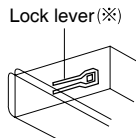
1. Introduzca la canastilla de montaje en el tablero de mando, y doble las pestañas con un destornillador.

Cerciórese de asegurar correctamente la unidad con la canastilla.

2. Asegure la parte posterior de la unidad

Después de montar la unidad y hacer las conexiones, ajuste la parte posterior de la unidad al vehículo con un cojín de caucho.

3. Introduzca el marco



Sistema Anti-Atraco

Esta unidad está equipada con un panel frontal desmontable. Este puede ser retirado por usted para evitar posibles robos.

Extracción del panel frontal

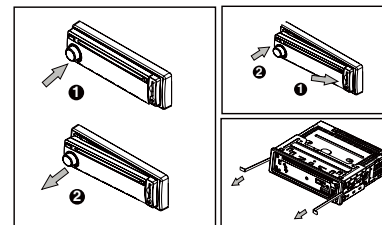
1. Presione el botón para apagar la unidad.
2. Oprima para deslizar el panel frontal hacia abajo.
3. Sostenga la parte lateral derecha del panel. Retírelo desde el borde hacia fuera, luego retire el borde izquierdo.
4. Guarde el panel en el estuche que viene incluido y llévelo con usted cuando se retire del vehículo.

Instalación del panel frontal

1. Sostenga el panel frontal y asegúrese de apuntarlo hacia abajo, una el lado izquierdo del panel con el lado izquierdo de la unidad.
2. Presione el lado derecho del panel contra la unidad hasta que haya asegurado.

Extracción de la Unidad

1. Retire el panel frontal y el marco.
2. Introduzca las llaves en forma de T en las aberturas laterales hasta que queden aseguradas.
3. Hale hacia fuera y extraiga la unidad.



Guía Rápida de Solución de Problemas

Si sospecha que algo no funciona correctamente, apague la unidad inmediatamente. No opere la unidad bajo condiciones anormales. Por ejemplo, sin sonido, o con humo o malos olores, que pueden causar incendios o corotos circuitos. Pare de utilizar la unidad de manera inmediata y comuníquese con la tienda donde adquirió el producto. Nunca intente reparar usted mismo el equipo porque podría herirse.

General

No enciende o no hay Sonido

El switch del vehículo está cerrado. Encienda su vehículo o abra el switch hasta accesorios ACC.

El cable está mal conectado. Revise la conexión.

El fusible está quemado. Reemplace el fusible. Revise el nivel de volumen y que la función mute este apagada MUTE OFF.

Si las soluciones anteriores no resuelven el problema, oprima el botón RESET.

Disco

Ha introducido un disco pero no hay sonido.

El disco está invertido.

Ubique el disco de forma correcta, con el rótulo hacia arriba.

El disco está sucio o dañado. Limpie el disco o cámbielo por otro.

Saltos del disco, calidad de sonido baja.

El disco está sucio o dañado. Límpielo o cámbielo por otro.

Saltos del disco debido a Vibraciones

La unidad ha sido instalada a un ángulo de inclinación superior a los 30°. Ajuste la unidad a un ángulo de montaje inferior a los 30°.

Montaje inestable.

Asegure la unidad con las partes de instalación incluidas.

Radio

Las estaciones de radio son muy distantes, o las señales son muy débiles.

Seleccione otra estación de radio.

Pérdida de estaciones predeterminadas

El cable de la batería no está conectado correctamente.

Mensajes de Error

NO FILE: el disco no es un CD o no contiene archivos MP3.

ERR-4: el disco está invertido.

ERR-10: revise el disco, error de recuperación.

ERR-11: error MP3, revise el disco.

ERR-12: error de datos MP3/USB/SD/MMC

ERR-3 O ERR-7: error de mecanismo del disco. Extraiga el disco. En caso de que el disco no sea expulsado, presione RESET y luego EJECT.

Especificaciones

General

Requerimientos de Corriente:	12V DC (11V-16V)
Máxima potencia de salida:	55W x 4 canales
Potencia continua de salida	20W x 4 canales
Potencia adecuada de parlante:	80W - 100W x 4
Impedancia de parlante:	4-8 ohm
Voltaje de Salida:	4V (CD: 1KHz, 0dB, carga de 10K)
Fusible:	15A
Dimensiones (WxHxD):	178x50x166mm
Peso:	1.8kg
Nivel de Entrada Auxiliar:	300 mV
Sub-out	4V

Radio FM Stereo

Rango de Frecuencia	87.5 - 107.9 MHz
Sensibilidad	8dB
Respuesta de frecuencia:	30 Hz - 15 KHz
Separación Stereo:	30dB (1KHz)
Respuesta de imagen:	50dB
Respuesta IF:	70dB
Relación señal a ruido	55dB

Radio AM (MW)

Rango de Frecuencia:	530 - 1710 KHz
Sensibilidad(S/N=20dB):	30dB

Reproductor de Disco

Sistema:	Sistema de audio digital
Respuesta de frecuencia	20 Hz - 20 KHz
Relación señal a ruido	>80dB
T.H.D.	Menor que 0.20% (1 KHz)
Separación de canales	>60dB (1KHz)

Componentes

Canastilla	1
Tornillos M5x6 mm.	4
M4x6 mm.	4
Cerrojo (50mm.)	1
Cables de conexión	1
Marco	1
Llaves	2
Manual de instrucciones	1
Cojín de caucho	1
Control remoto	1

NOTA: Debido a continuas mejoras del producto, las especificaciones y el diseño están sujetos a cambios sin previo aviso.